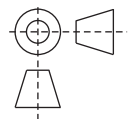
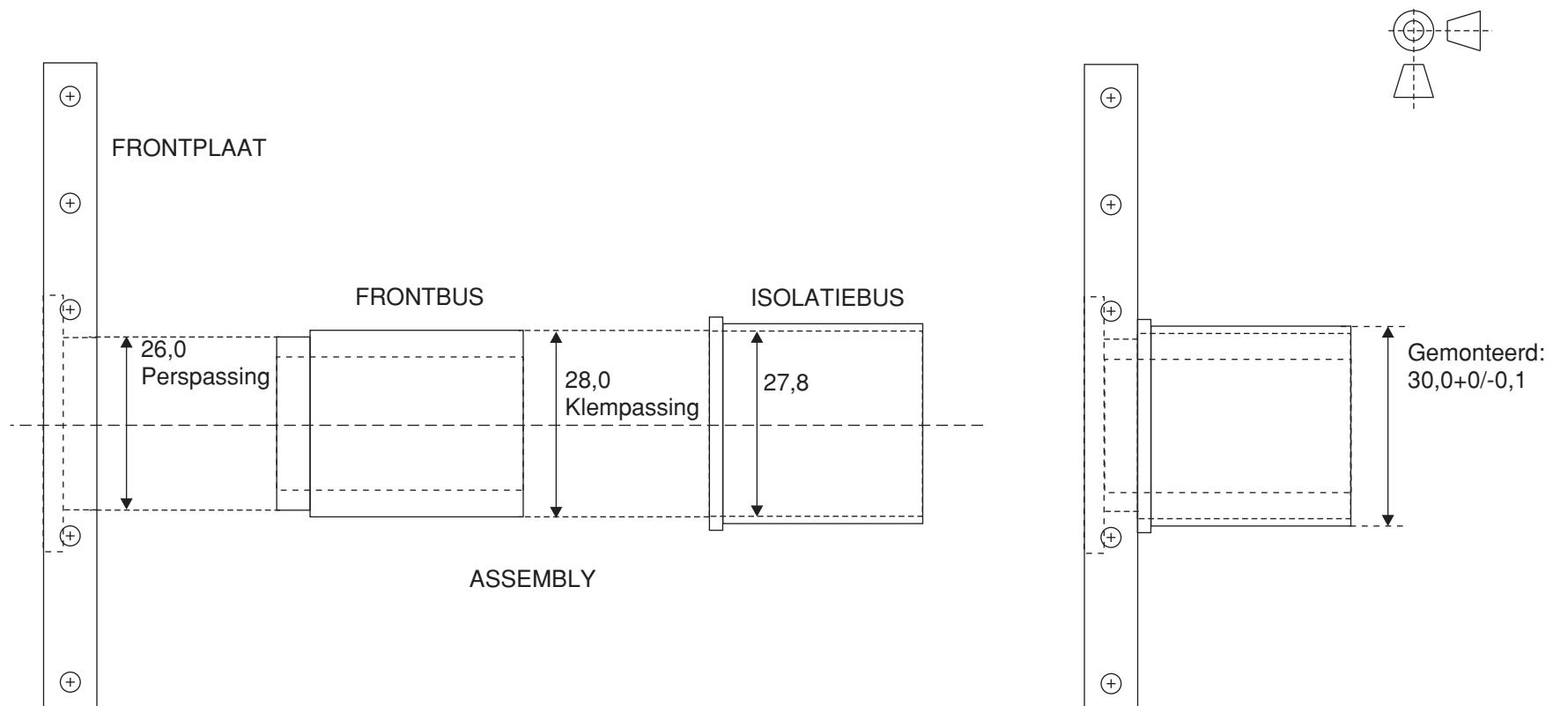
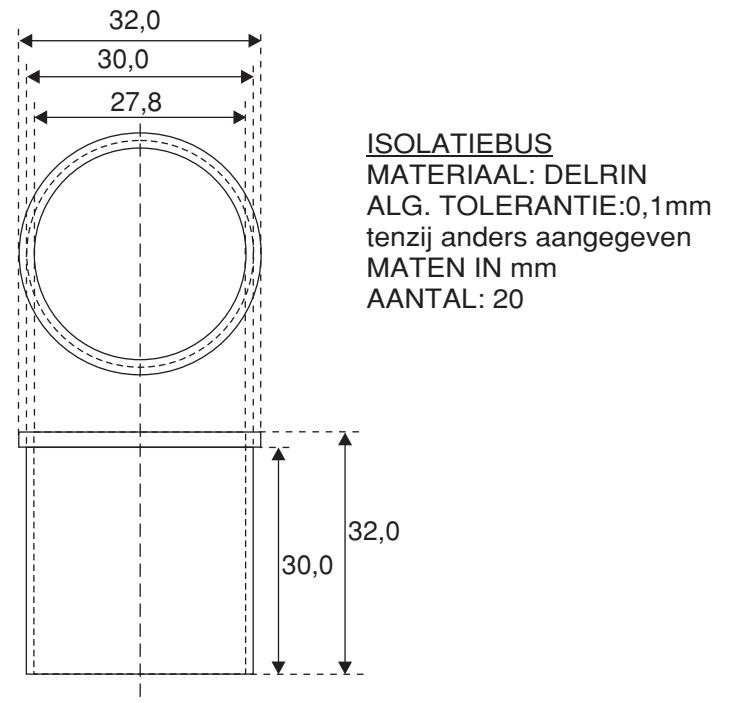
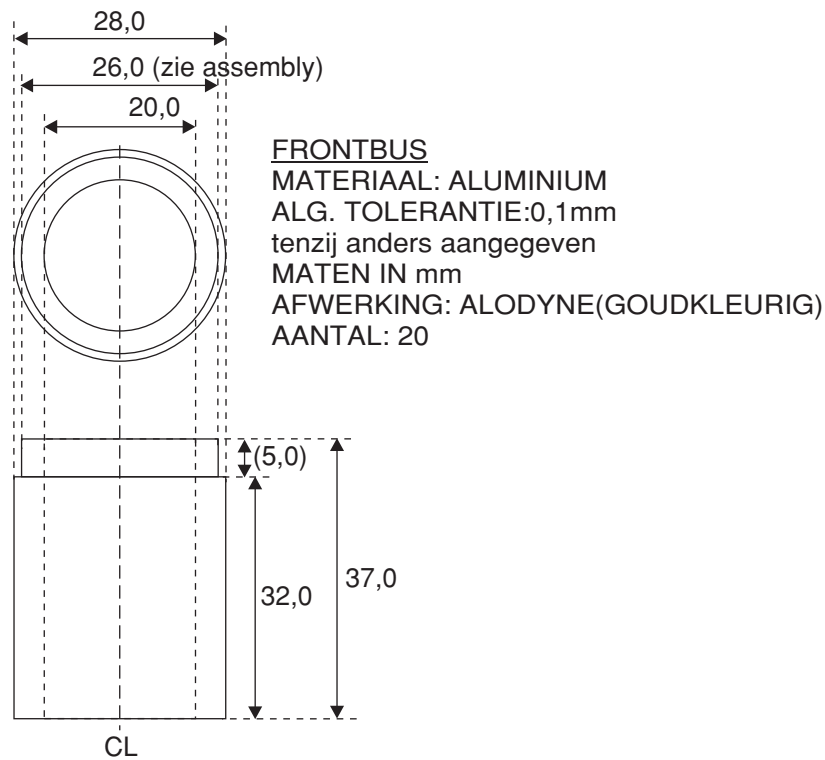
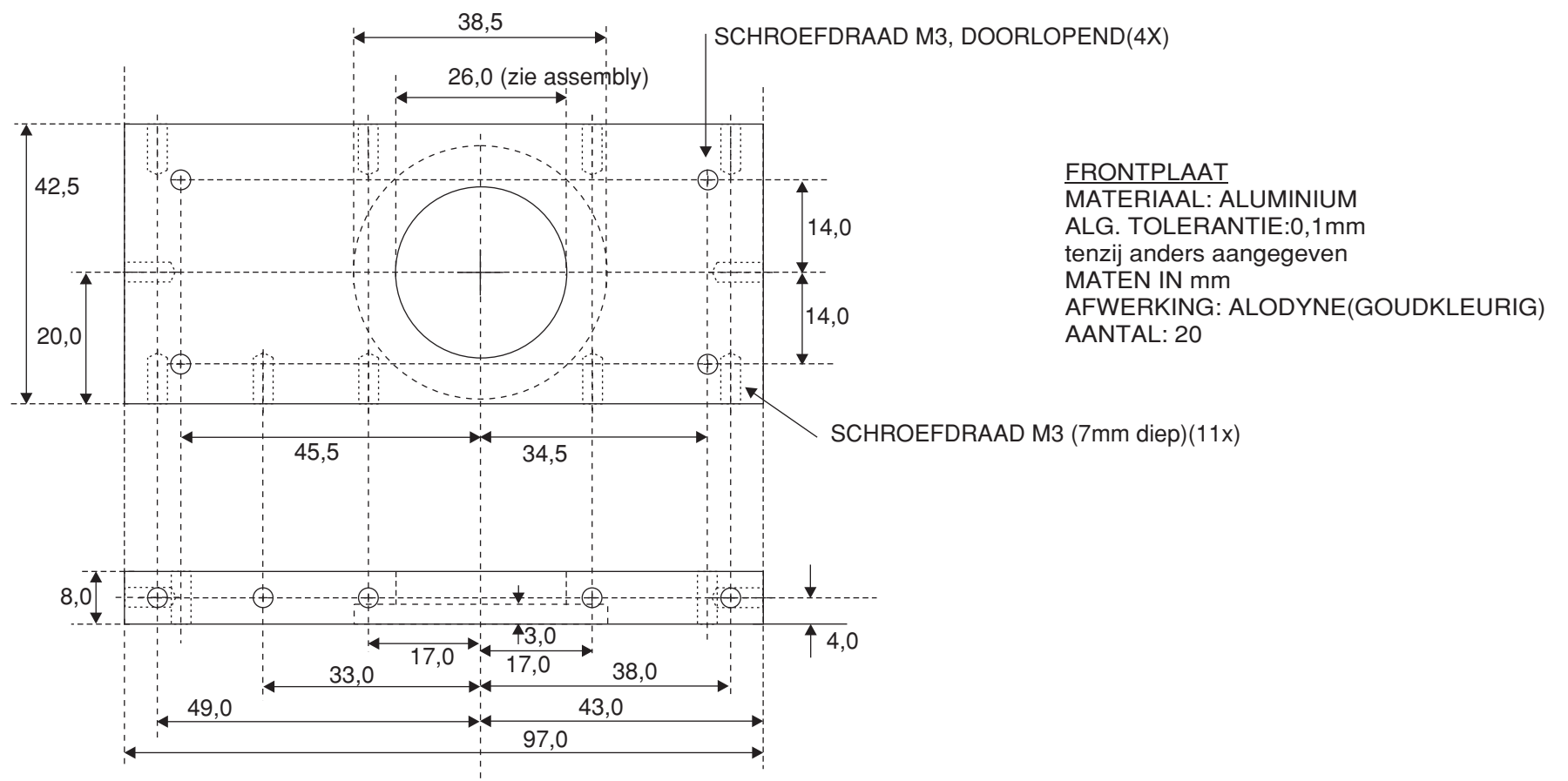
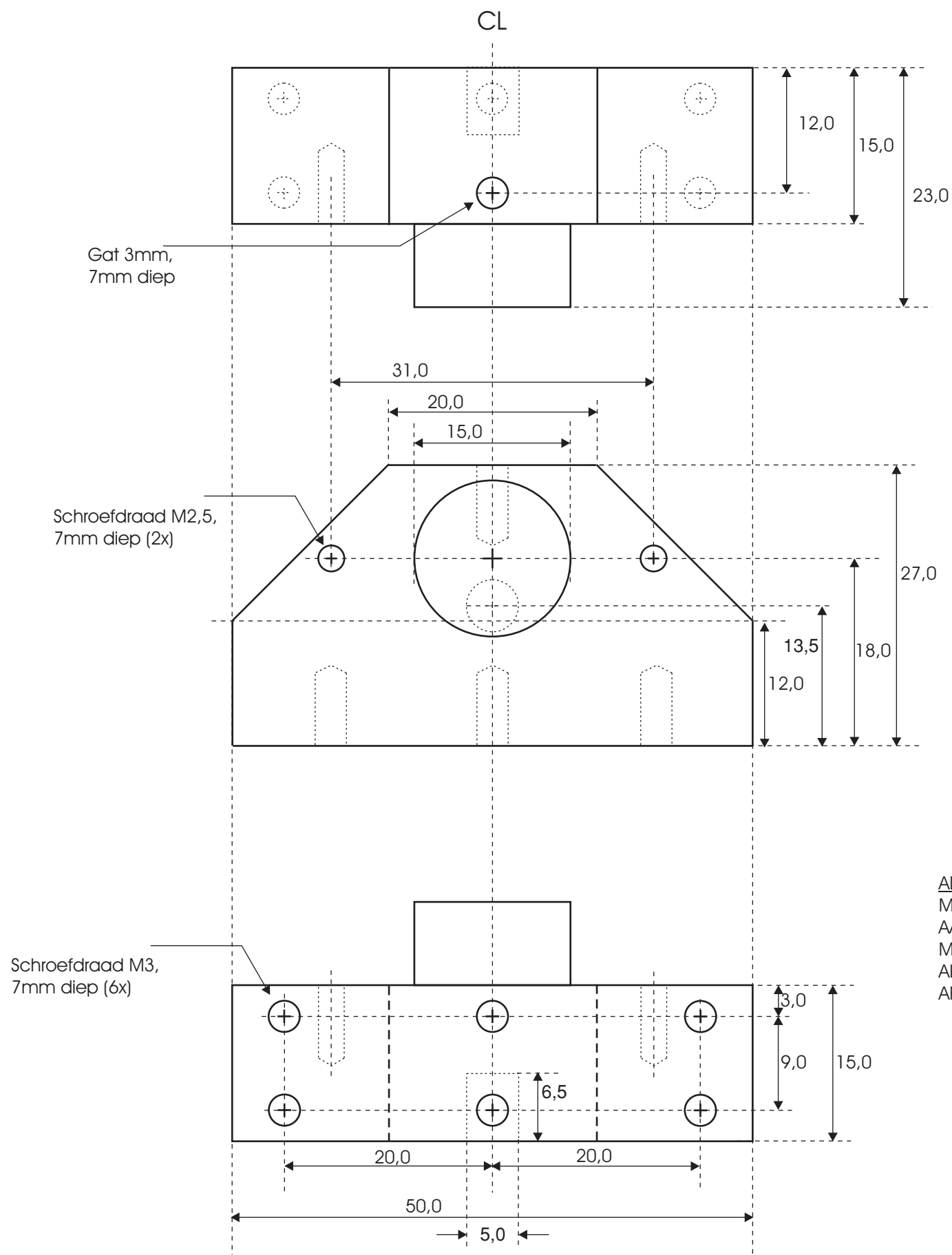


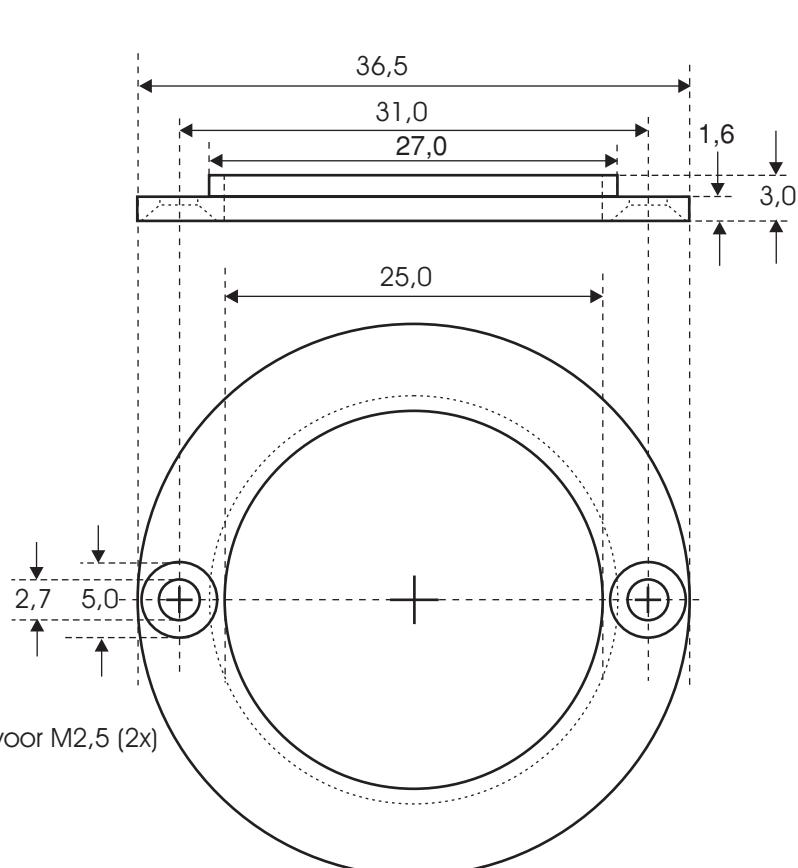
BASISPLAAT
 MATERIAAL: ALUMINIUM
 ALG. TOLERANTIE: 0,1mm
 MATEN IN mm
 FINISH: ALODYNE (GOUDKLEURIG)
 AANTAL: 20



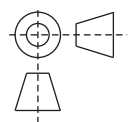


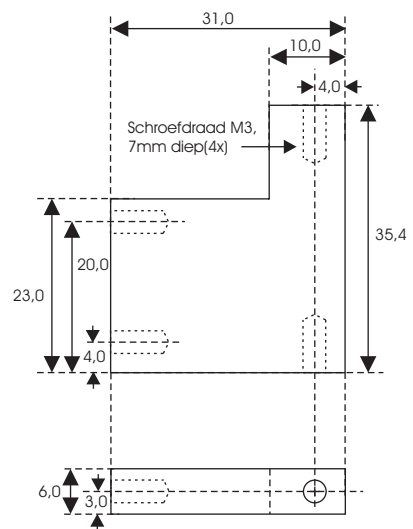


ADAPTER
 MATERIAAL: ALUMINIUM
 AANTAL: 20
 MATEN IN mm
 ALG. TOLERANTIE: 0,1mm
 AFWERKING:ALODYNE(GOUDKLEURIG)



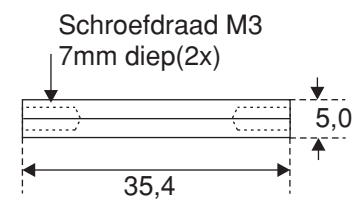
KLEMRING
 MATERIAAL: RVS
 AANTAL: 20
 MATEN IN mm
 ALG. TOLERANTIE: 0,1mm



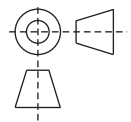


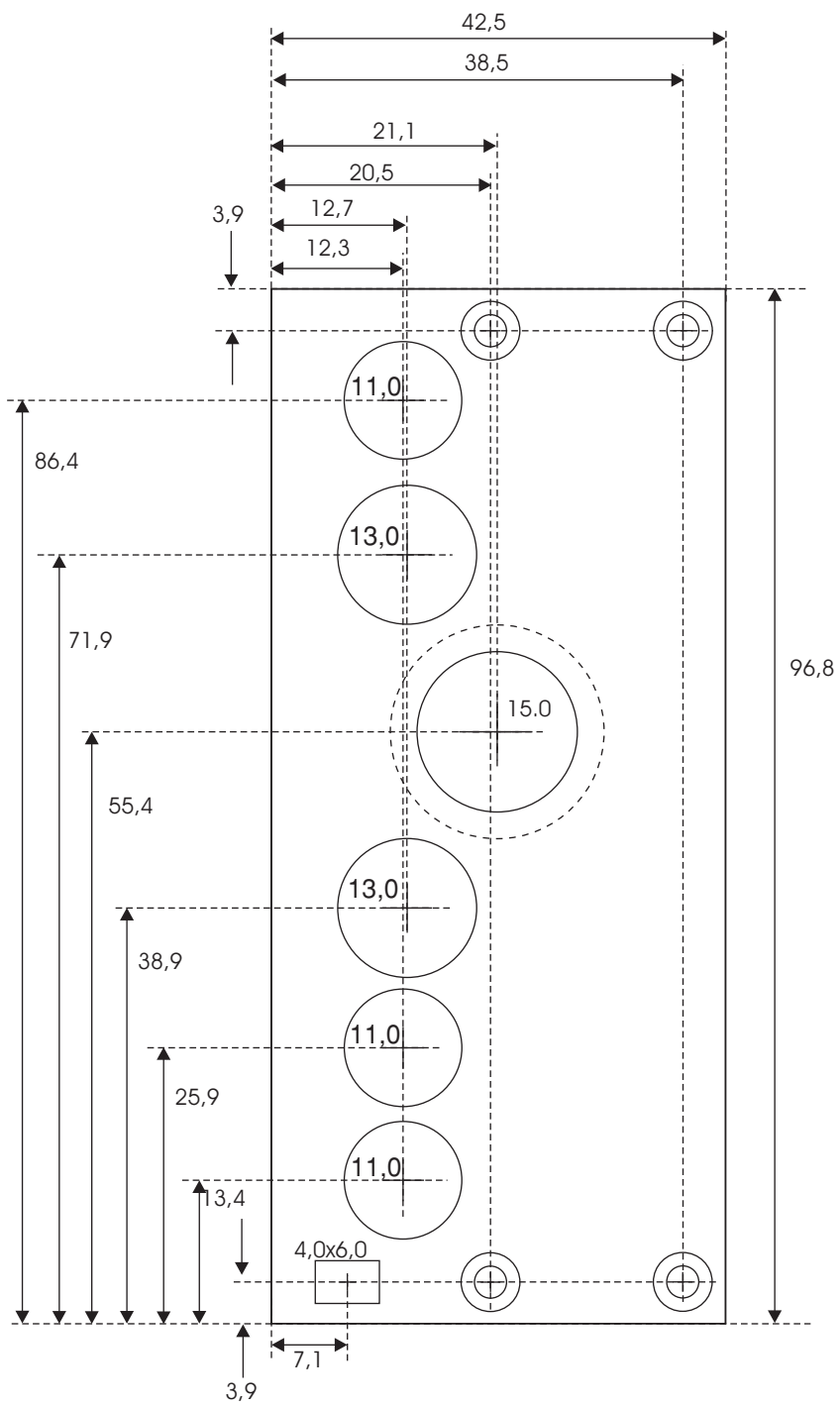
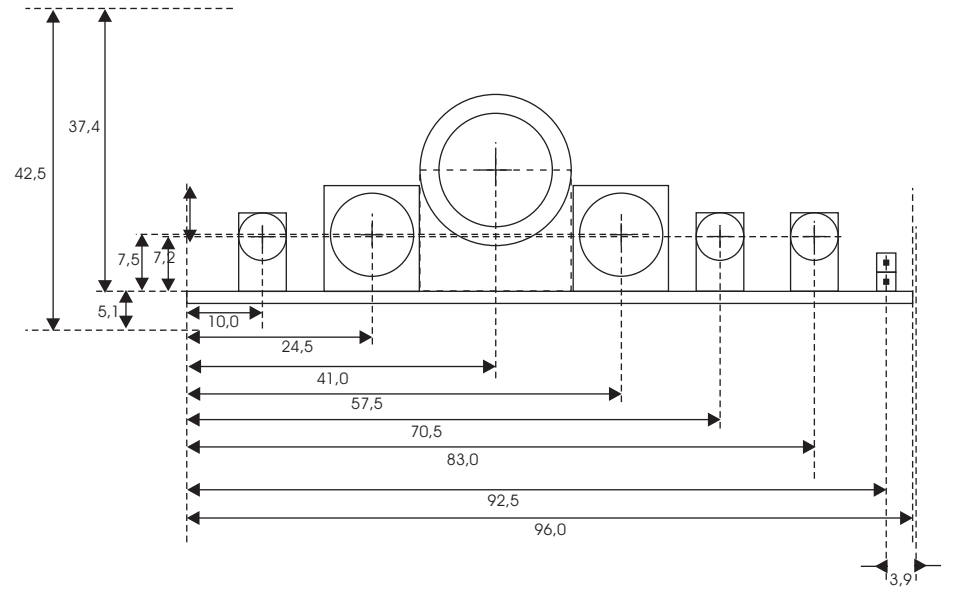
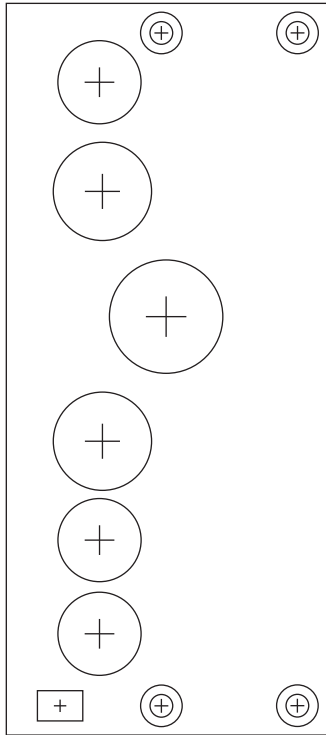
MONTAGESTEUN

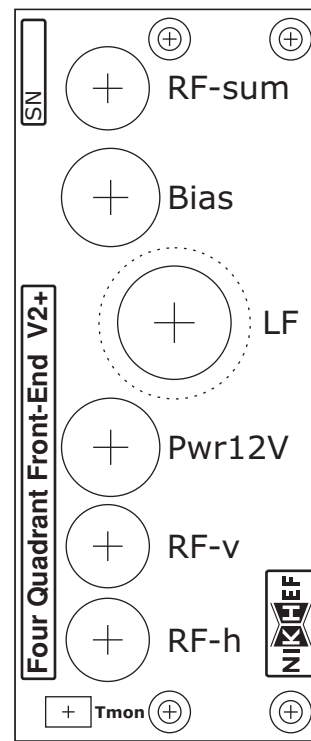
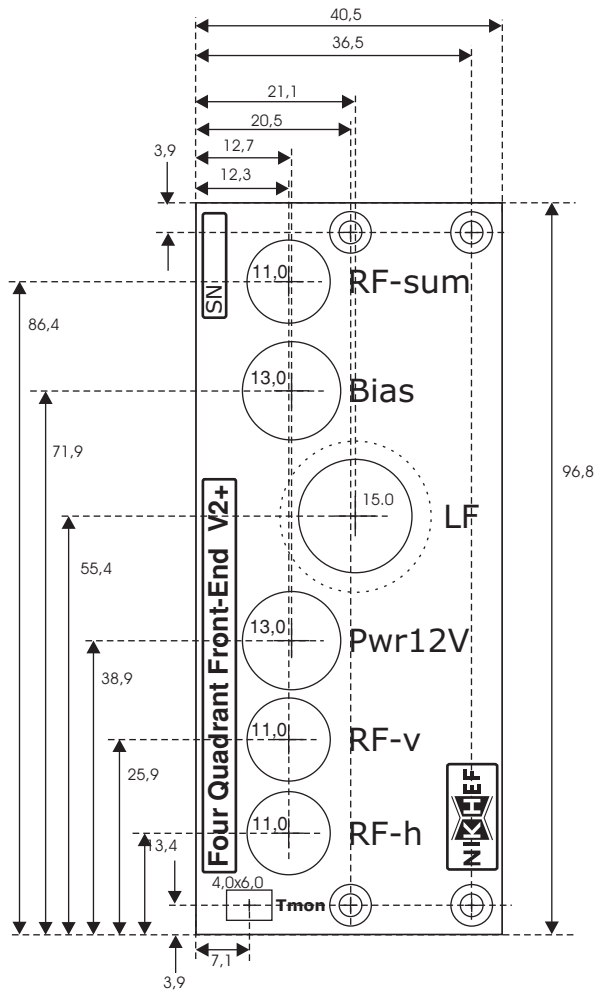
MATERIAAL: ALUMINIUM
 ALG. TOLERANTIE: 0,1mm
 MATEN IN mm
 AFWERKING: ALODYNE(GOUDKLEURIG)
 AANTAL:40



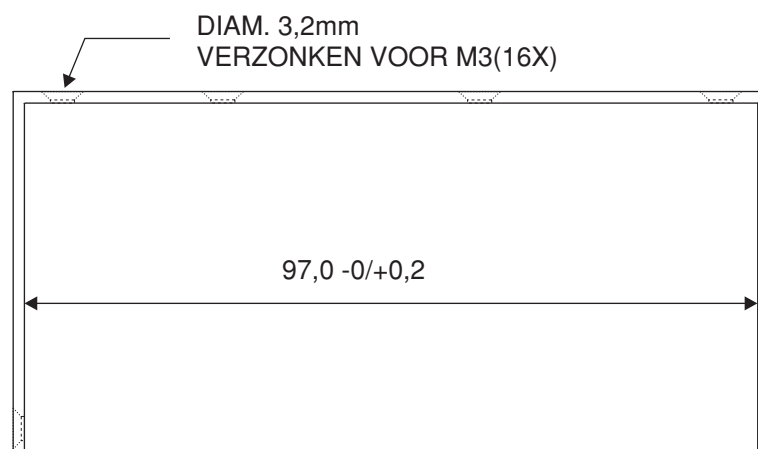
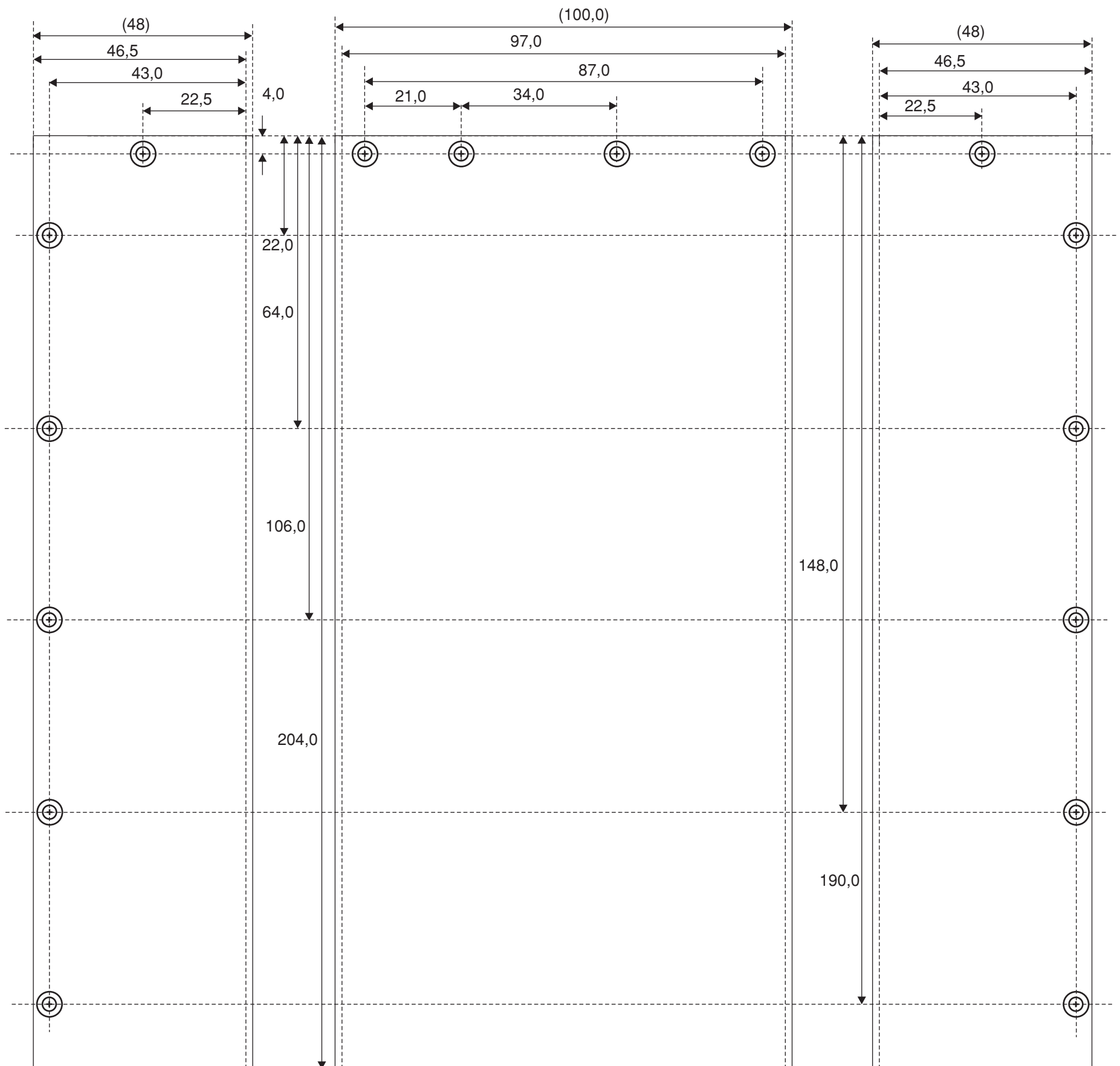
Schroefdraad M3
 7mm diep(2x)
 AFSTANDSPAALTJE
 MESSING ZESKANT, VERNIKKELD
 AANTAL: 40



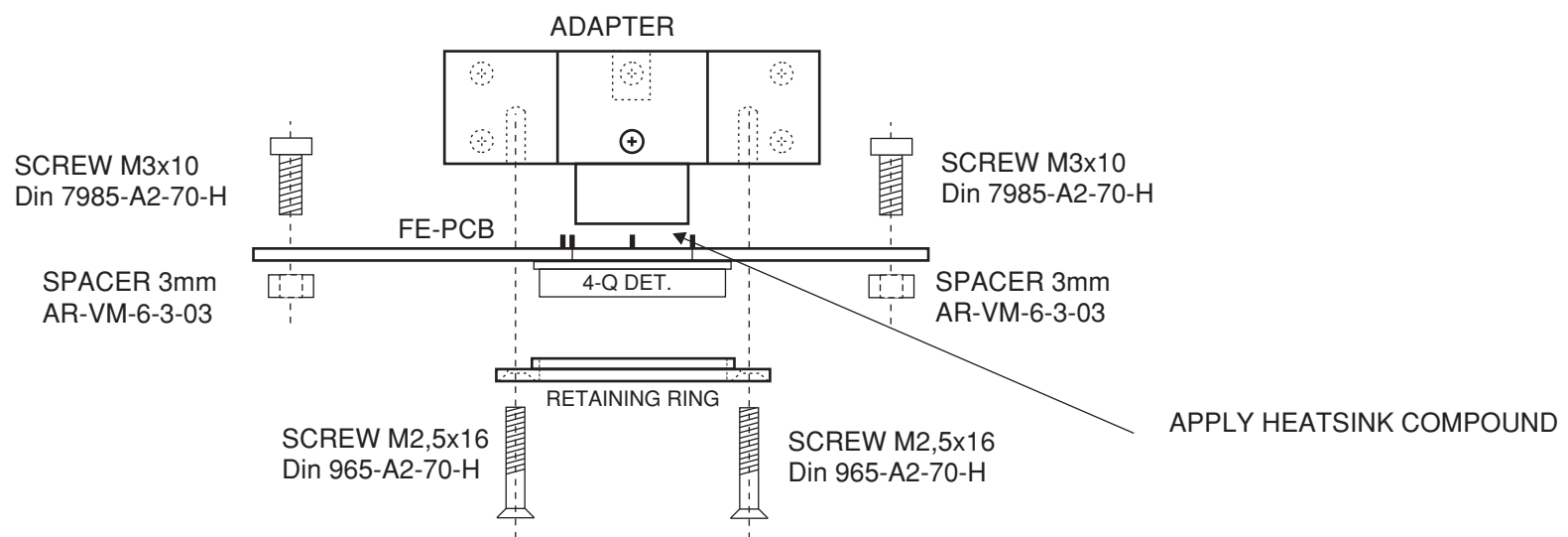




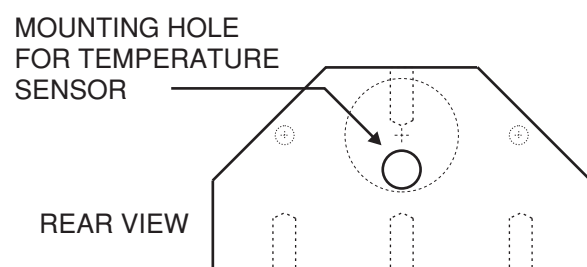
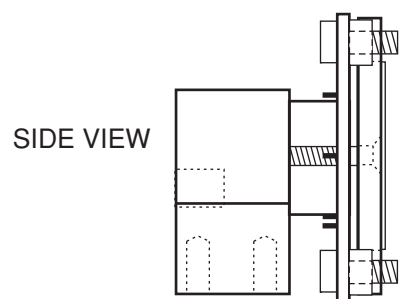
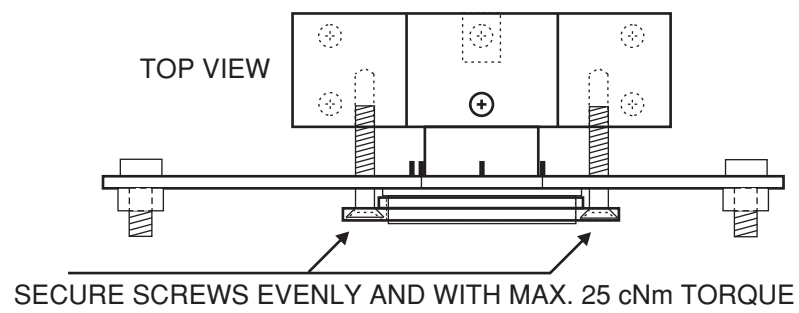
BACKPANEL LAYOUT



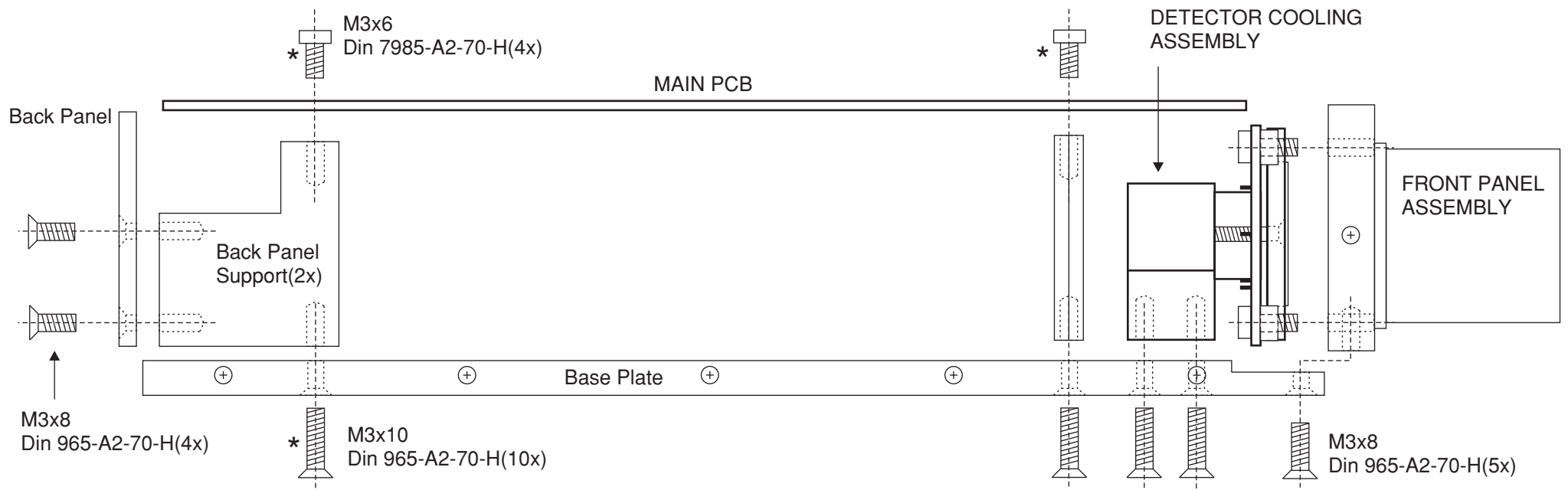
DEKSEL
 MATERIAAL: ALUMINIUM PLAAT 1,5mm dik
 ALG. TOLERANTIE: 0,1mm tenzij anders vermeld
 AFWERKING: ALODYNE(GOUDKLEURIG)
 AANTAL: 20



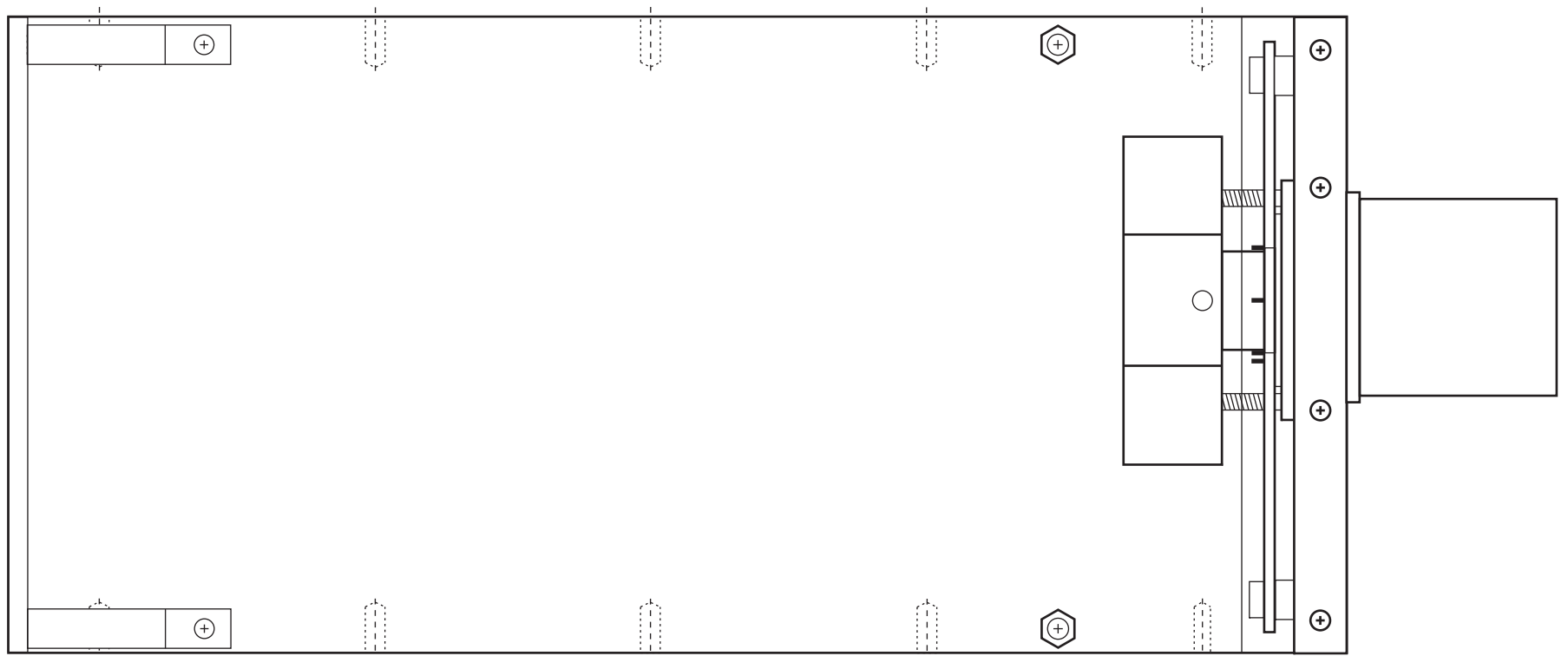
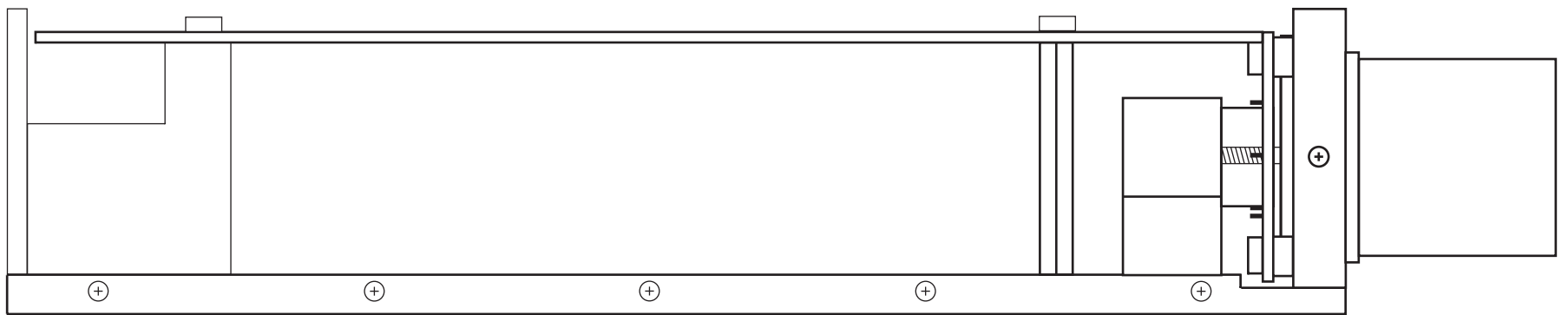
NOTE:
SECURE ALL SCREWS WITH
LOCTITE 222



4Q DETECTOR COOLING SUB-ASSEMBLY

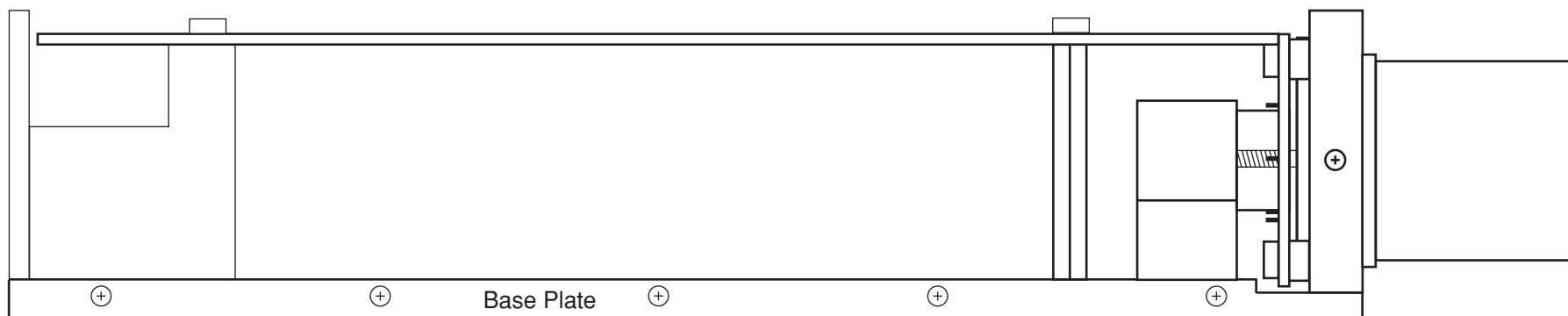


Secure all screws with LOCTITE 222 except the ones marked with * (6x)



ASSEMBLY DRAWING 1

M3x6
Din 965-A2-70-H(4x)



ASSEMBLY DRAWING 2

