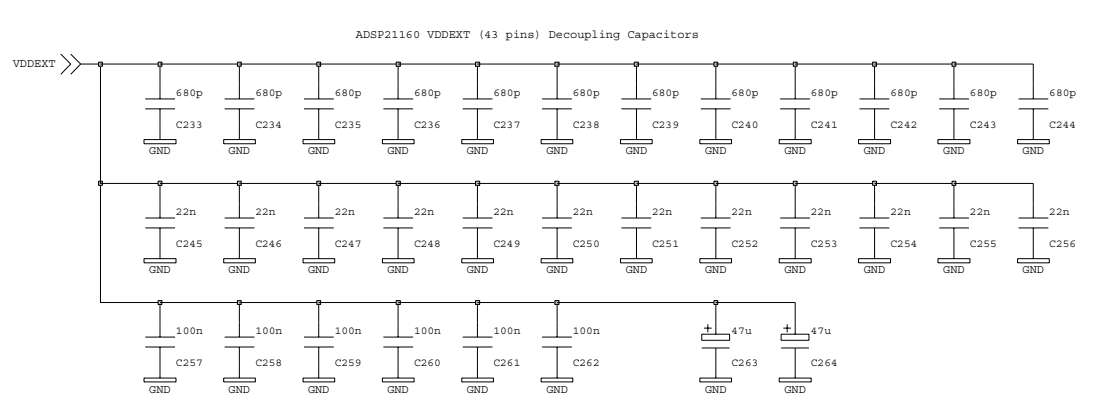
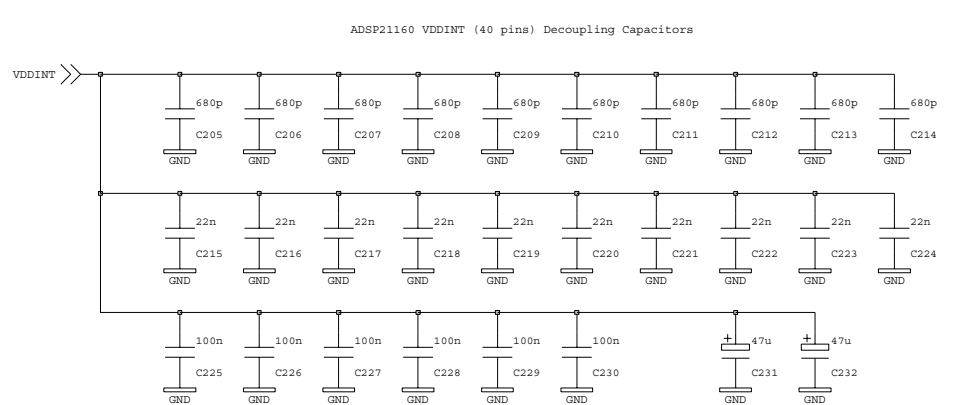
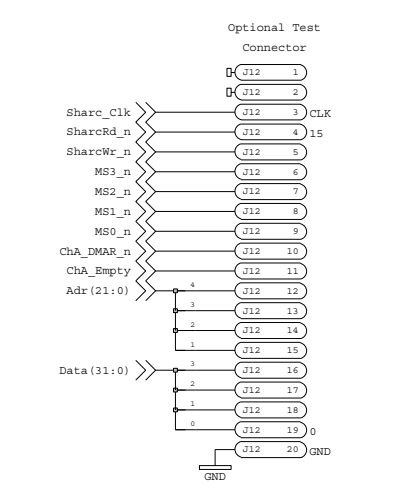
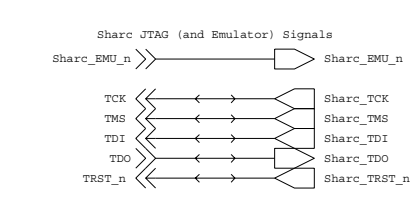
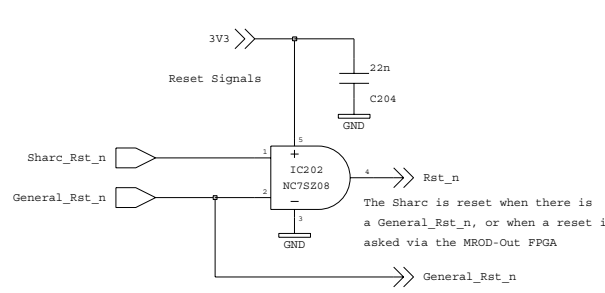
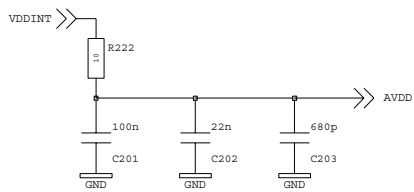
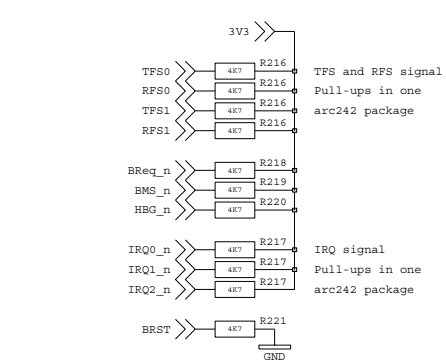


SHARC Link Serie Termination



Fiducial1201      Fiducial1202

<b>MROD- In</b>		Rev	V2	2
		Date	7 Feb 2006	
SHARC Auxiliary and Decoupling		Time	1:46:57 pm	
Proj:	MROD-X	Proj.No:	38405	
Peter Jansweijer		peterj@nikhef.nl		
<b>NIKHEF</b> © ET-Nikhef Amsterdam		NATIONAAL INSTITUUT VOOR KERN- FYSICA EN HOGE ENERGIE-FYSICA KRUISLAAN 409, 020-592 2000 1098 SJ AMSTERDAM NEDERLAND		
		Size	A3	4 1 4 A
		Dim	420 x 297 mm	
Page		3	of 4	