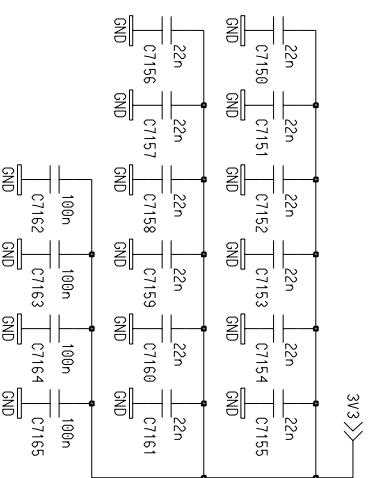
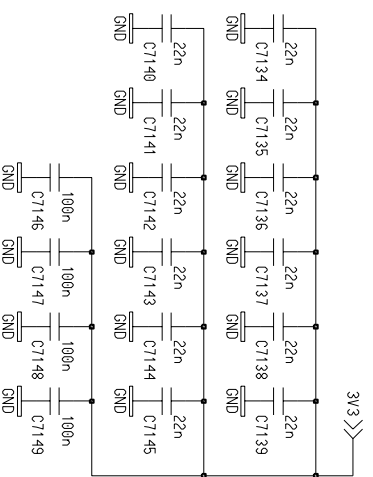


SDRAM_A(12) is not connected



channel_in

Rev	53
Date	26 Jan 2005
Time	12:10:42 pm
Name	Peter Jansweijer
Proj.No:	38405
Proj:	MR0D-X
Name	Peter Jansweijer
Size	A3
Dim	41 x 4 A
Page	5 of 6

NIKHEF
 NATIONAAL INSTITUUT VOOR KERN-
 FYSICA EN HOOG ENERGIE-FYSICA
 KRUISLAAN 409 020-532 2000
 1098 SJ AMSTERDAM NEDERLAND